



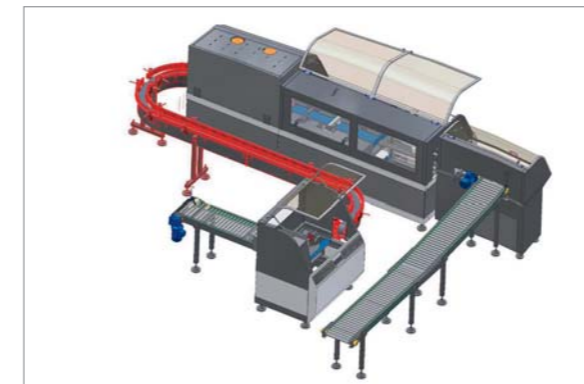
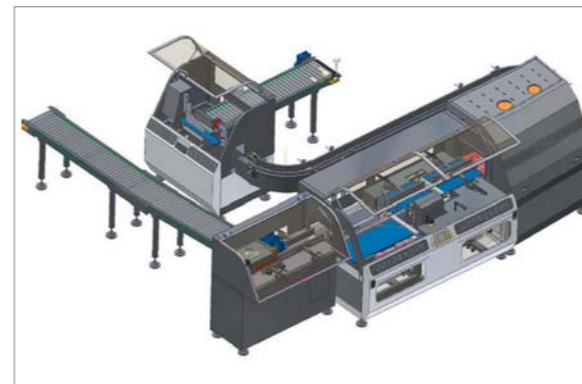
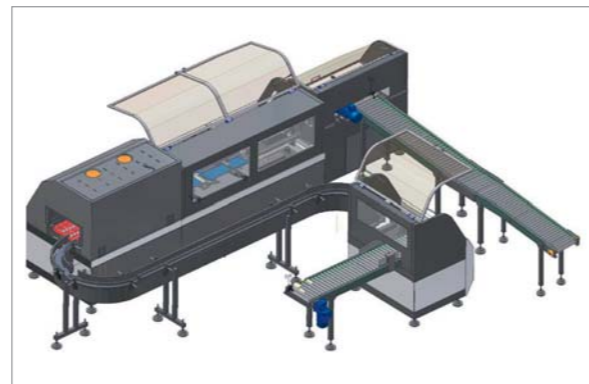
Linee complete di tutti gli accessori richiesti dal mondo del confezionamento delle candele.

*Complete lines with all systems required for packaging candles products.*



• **Infinita modularità e composizione della macchina**

Preferred Packaging è specializzata nello studio di impianti completi per il confezionamento delle candele personalizzati in base alle necessità di velocità, versatilità e agli spazi del cliente.



A tutte le confezionatrici Preferred, possono essere abbinati Nastri di carico e scarico prodotto di vari tipi: a palette, intralox, etc...; spintori, caricatori (sfilatori e rotativi), tunnel di termoretrazione, impilatori e tanti altri accessori fino a comporre una linea completa.

*All Preferred Packing machines can be equipped with different types of infeed and outfeed conveyors, feeders (shuttle or rotary), shrink tunnels and many other accessories to form a complete line.*

*Infinite modularity and composition of the machine*

*Preferred Packaging is specialized in studying and projection complete plants for candles packaging personalized for each customer's different factory configuration and output need.*



PREFERRED PACKAGING ITALY srl  
Via Tolomeo, 11 - 36034 Malo - Vicenza - Italy  
Tel. + 39 0445 580093 - Fax +39 0445 584609  
Tel. e Fax + 39 0445 602907  
www.preferredpack.it - info@preferredpack.it

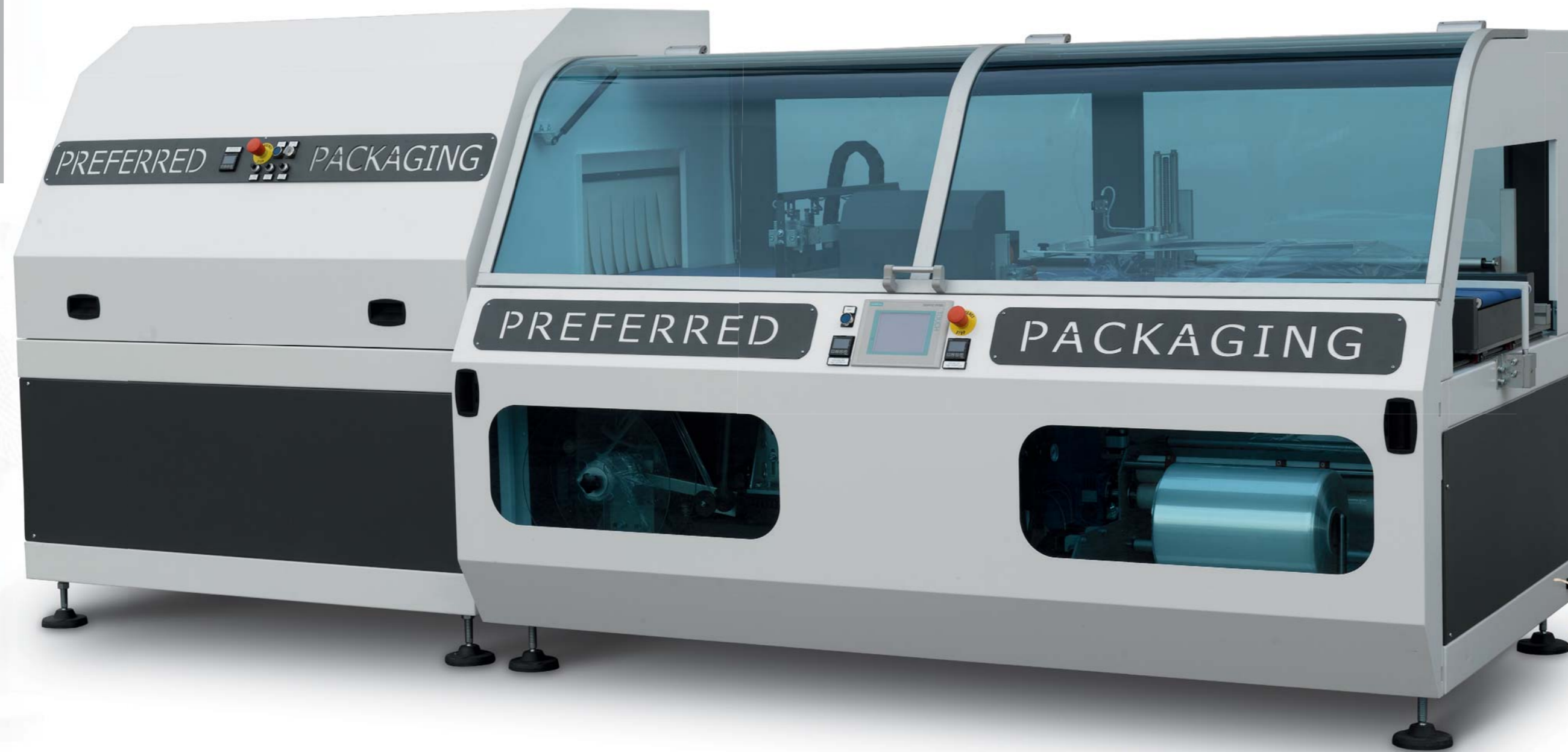
www.gasparella.it | concept: rettangolcaureo.it



**LINEA CANDELE**  
*CANDLES LINE*



## LINEA CANDELE CANDLES LINE



La grande versatilità della macchina permette di confezionare diversi tipi e dimensioni di candele. Risultato perfetto assicurato.

*High versatility of the machine allows to pack different candles types and sizes. Perfect final result.*

La soluzione per il confezionamento di diversi tipi di candele  
*Solution for the packaging of many different candles*

Possibilità di confezionamento:  
Candele singole e in gruppi, di diversi tipi e formati. Confeziona prodotti con film termoretraibile e non, film stampato o neutro. Confezione completamente chiusa. BRILLANTE, TRASPARENTE. Lavora con tutti i tipi di film; compreso film PVC. Disponibili sistemi automatici di movimentazione e creazione del gruppo di candele. Possibilità di aggiungere vassoio o cartone in automatico.

*Wrapping and shrinking solutions:  
Packs single candles or collation of different format and sizes. With shrinking or no shrinking, film neutral or pre-printed. Final result is a completely closed pack, transparent and bright. Works with all kind of films, PVC included. Automatic collation and transport systems. Automatic tray or carton erection and feeding.*

